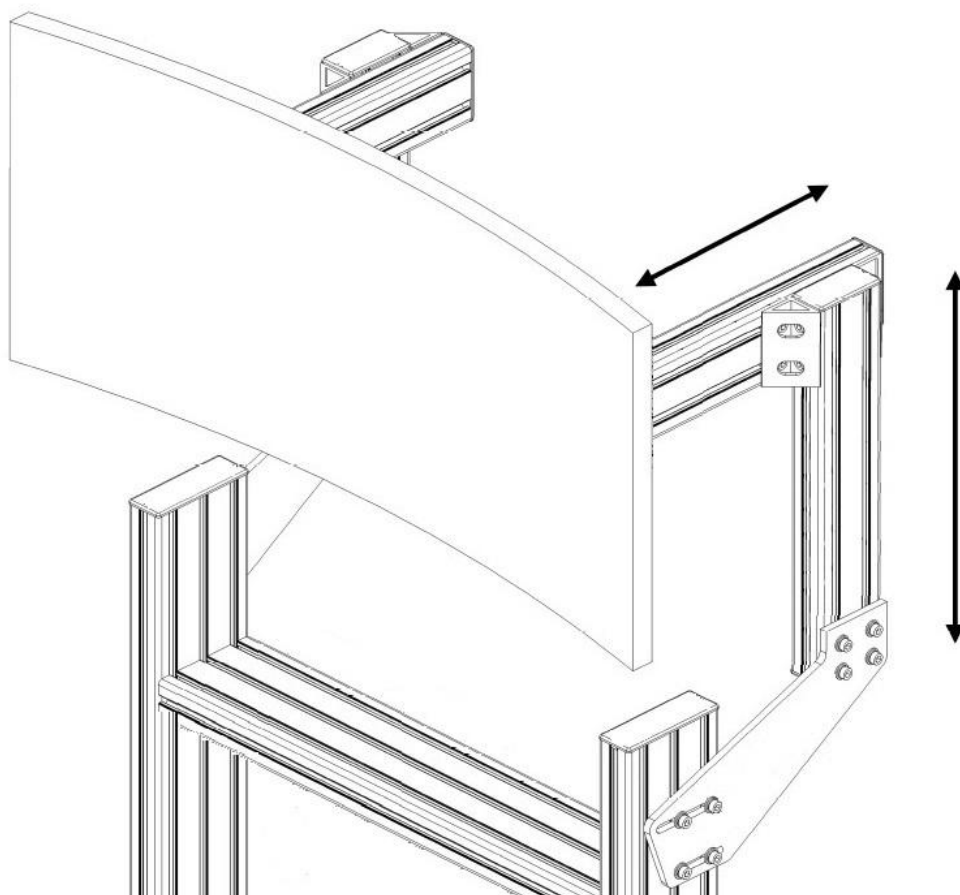


КРОНШТЕЙН МОНИТОРА ДЛЯ МОНТАЖА НА КОКПИТ

РУКОВОДСТВО ПО СБОРКЕ



Установите в наружные слоты вертикальных стоек кокпита по четыре пазовые гайки M8



Прикрутите кронштейны крепления стойки монитора к кокпиту восемь винтами M8x20 с шайбами и гроверами.

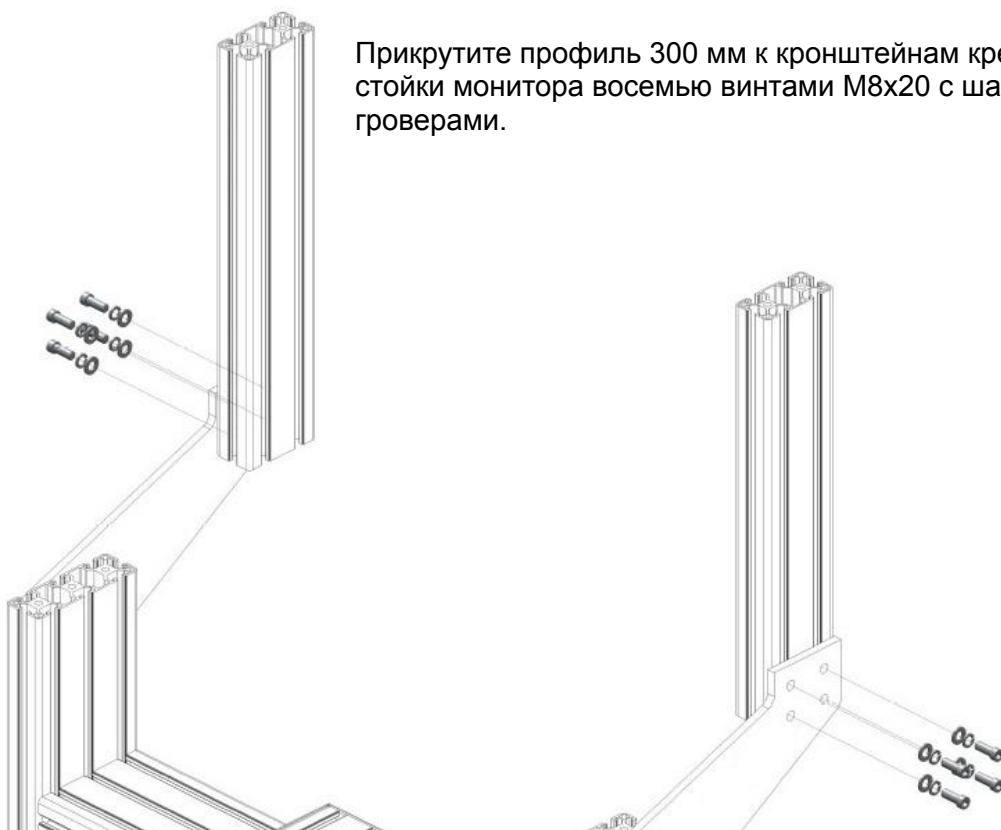
*для достижения максимальной жесткости конструкции можно используя по шесть винтов с каждой стороны



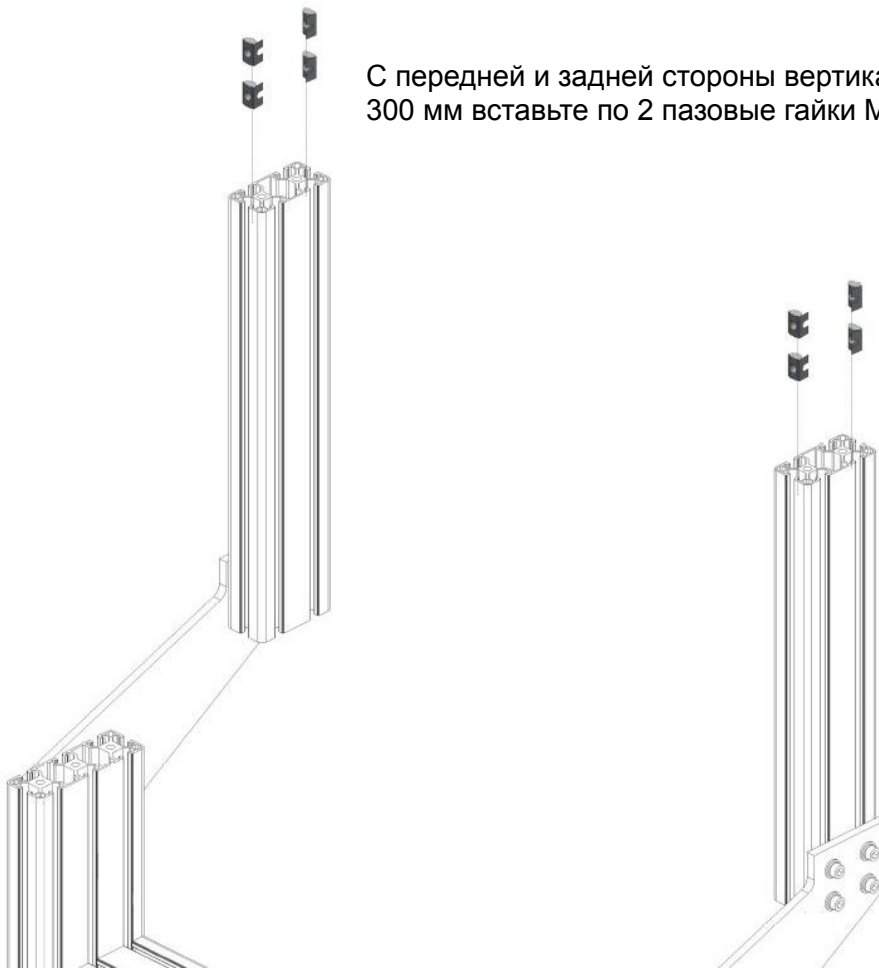
В два профиля длиной 300 мм вставьте по 4 пазовые гайки M8



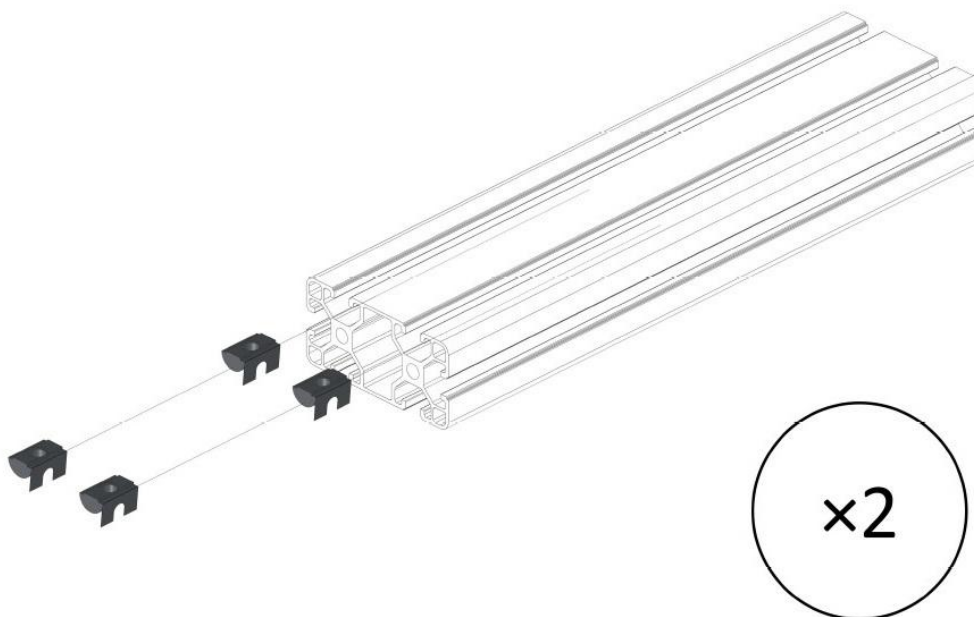
Прикрутите профиль 300 мм к кронштейнам крепления стойки монитора восемь винтами M8x20 с шайбами и гроверами.



С передней и задней стороны вертикальных профилей 300 мм вставьте по 2 пазовые гайки М8

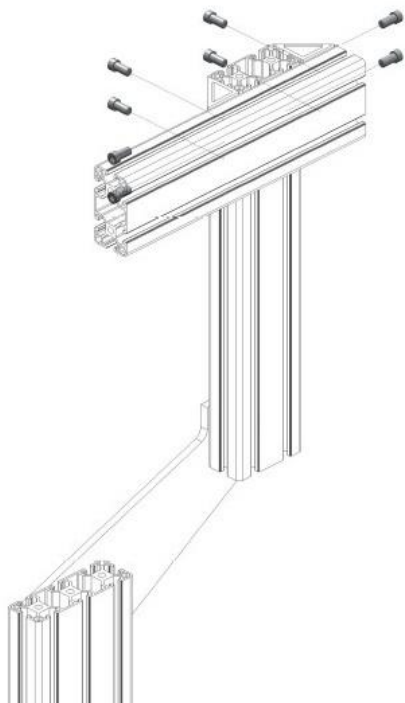


В оставшиеся два профиля длиной 300 мм вставьте по 4 пазовые гайки М8



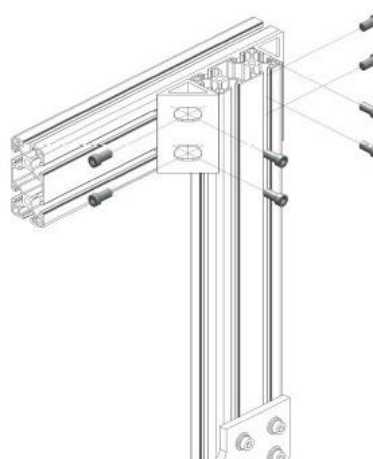


Для соединения вертикальных и горизонтальных профилей 300 мм используйте четыре двойных силовых уголка

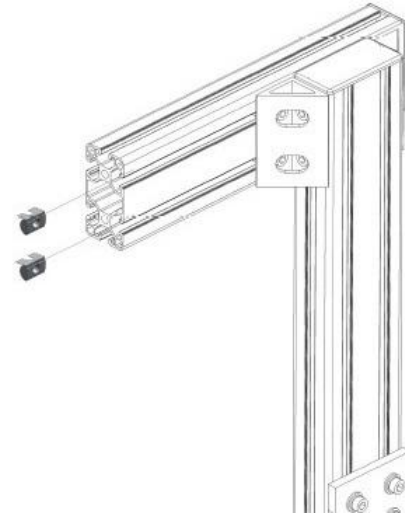
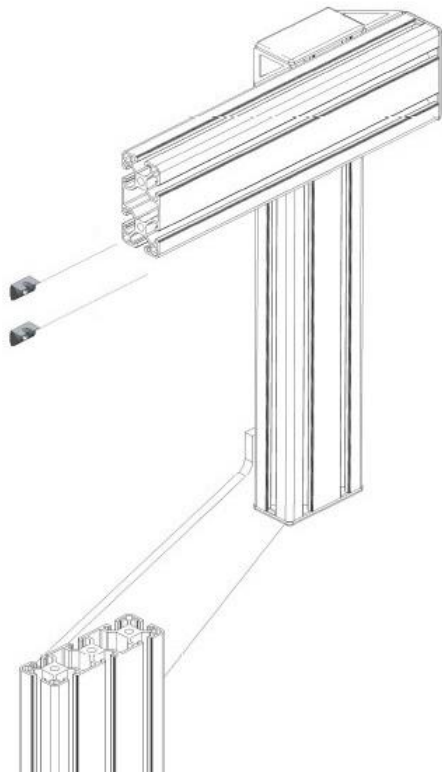


Винтами М8х16 (без шайб и гроверов) через двойные силовые уголки скрутите профили 300 мм между собой.

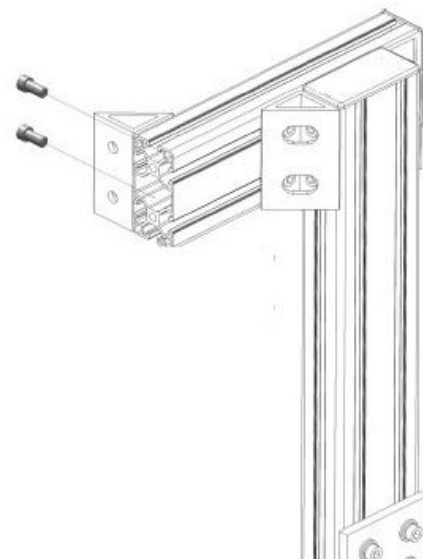
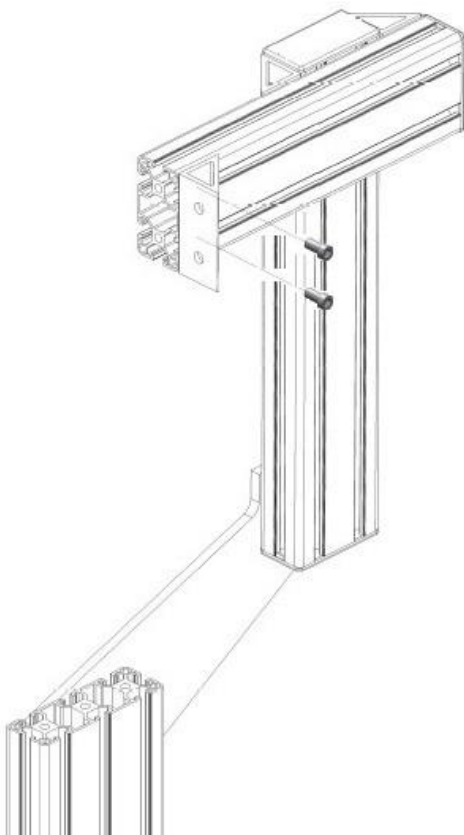
*с помощью этого соединения можно регулировать высоту и вылет монитора



В горизонтальные профили 300 мм вставьте по две пазовые гайки с внутренних сторон



Винтами М8х16 (без шайб и гроверов) прикрутите двойные силовые уголки к горизонтальным профилям 300 мм



В профиль 580 мм вставьте семь пазовых гаек М8.
Три штуки в верхний паз и четыре штуки с задней стороны.



Винтами М8х16 (без шайб и гроверов) прикрутите профиль 580 мм к горизонтальным профилям 300 мм через двойные силовые уголки.



Кронштейн монитора Vesa 75-100 прикрутите к профилю 580 мм тремя винтами М8х20 с шайбами и гроверами.

*Рекомендуем предварительно кронштейн Vesa прикрутить к монитору, а после к профилю.

*Кронштейн Vesa 75-100 возможно прикрепить направлении вверх (как на картинке) и вниз. Для более высокой надежности рекомендуем крепить направлением вниз.

После сборки вставьте декоративные заглушки в профиль.