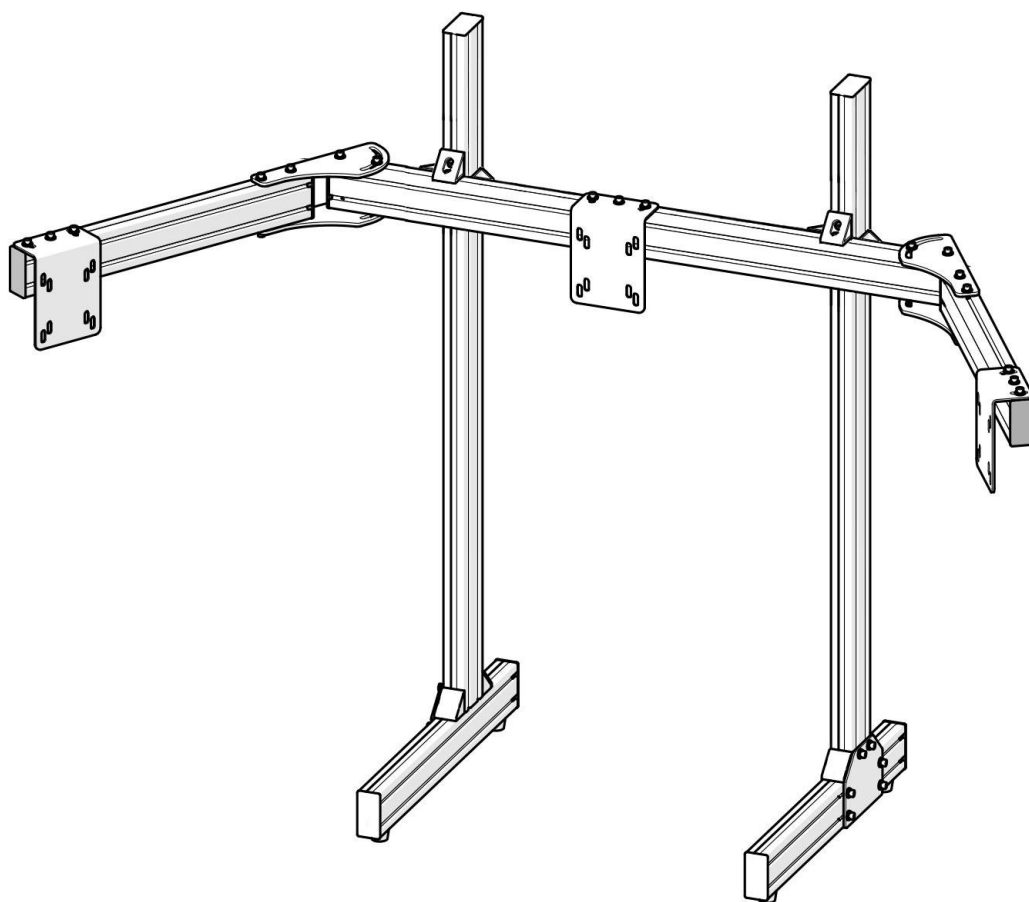
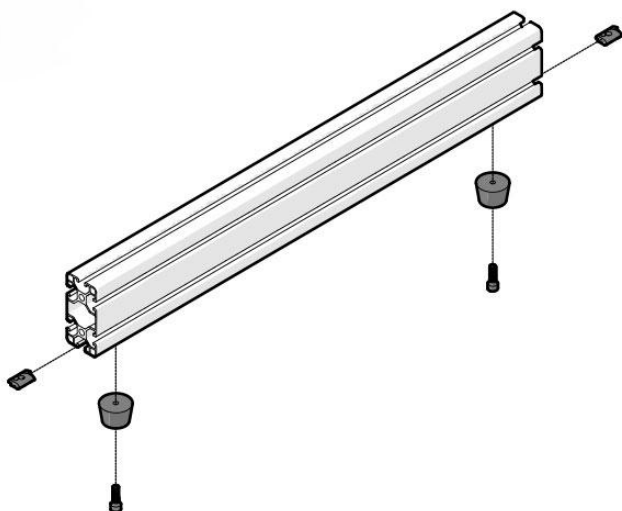
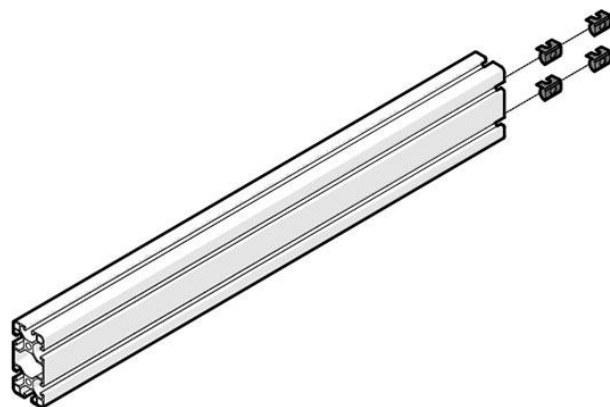
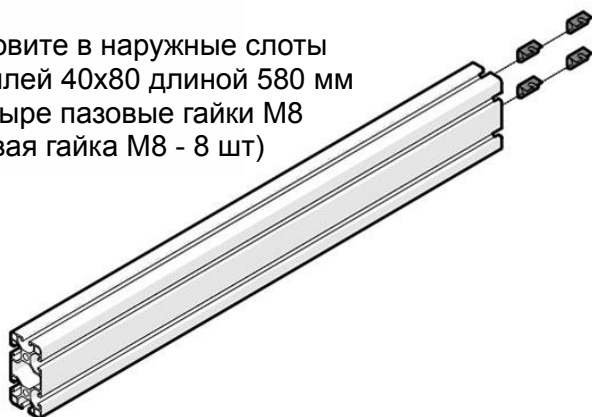


СТОЙКА ДЛЯ 3x МОНИТОРОВ НАПОЛЬНАЯ

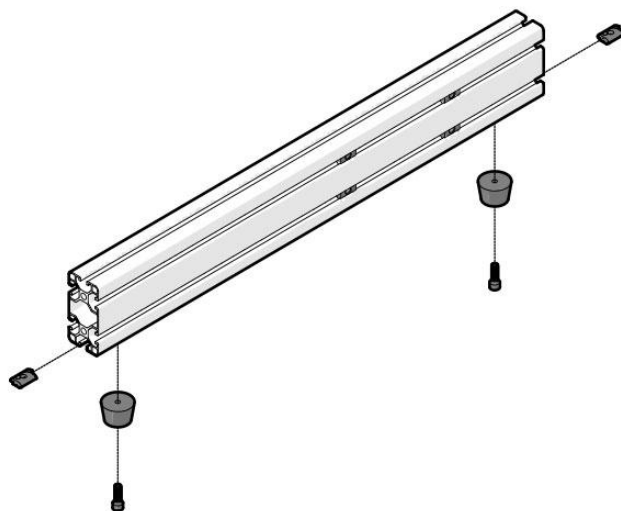
РУКОВОДСТВО ПО СБОРКЕ



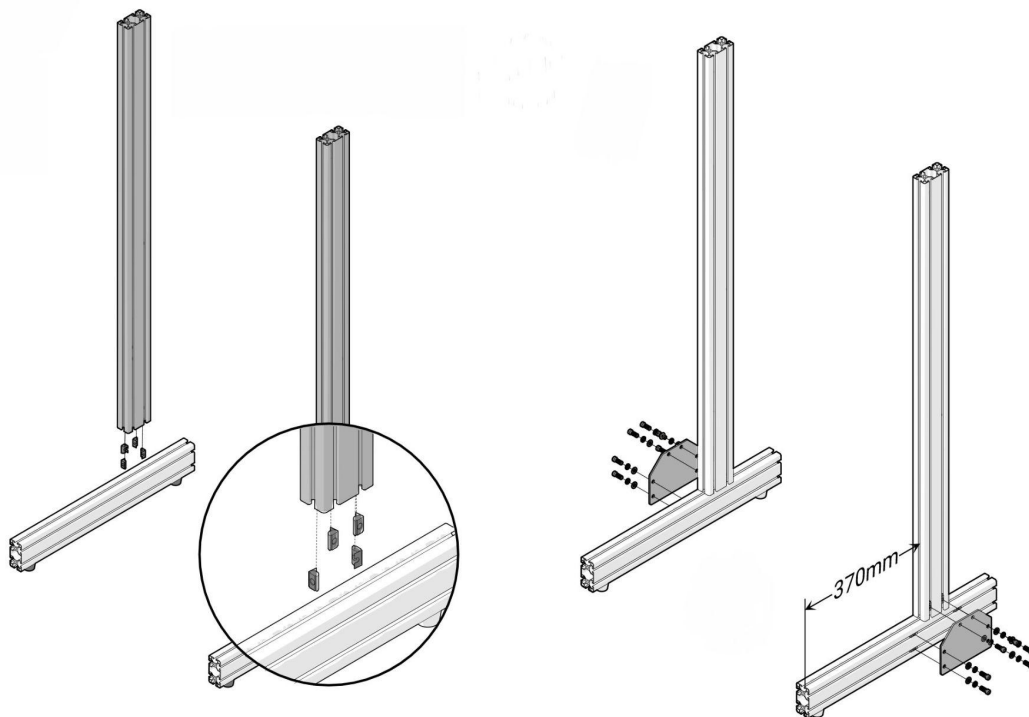
Установите в наружные слоты профилей 40x80 длиной 580 мм по четыре пазовые гайки М8 (Пазовая гайка М8 - 8 шт)



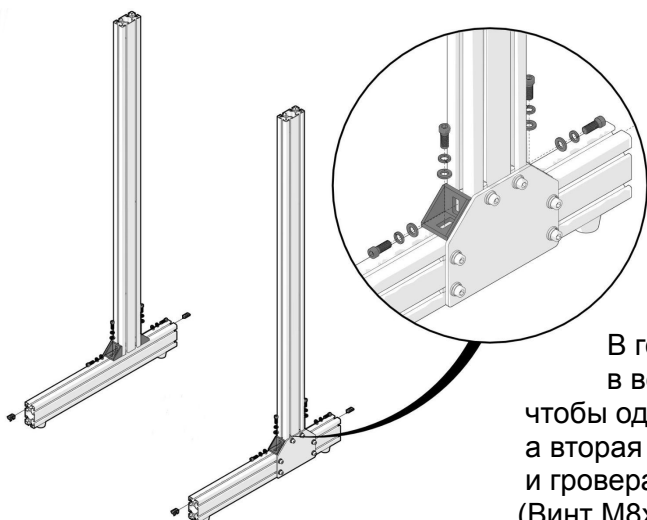
Установите в нижние слоты профилей 580 мм по две пазовые гайки М8. Прикрутите к ним резиновые ножки четырьмя винтами М8х20. (Винт М8х20 - 4 шт, пазовая гайка М8 - 4 шт, ножка - 4 шт).



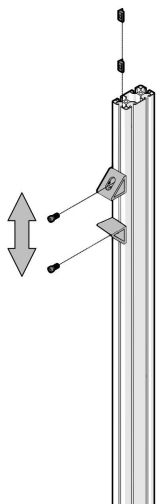
Установите в наружные, а также передние и задние слоты самых длинных профилей по одной пазовой гайке М8. (Пазовая гайка М8 - 8 шт).



Выставьте отступ от края горизонтального профиля 370 мм. Двенадцатью винтами М8х20 с шайбами и гроверам прикрутите декоративные усиливающие пластины с наружной стороны. (Винт М8х20 - 12 шт, шайба - 12 шт, гровер - 12 шт).



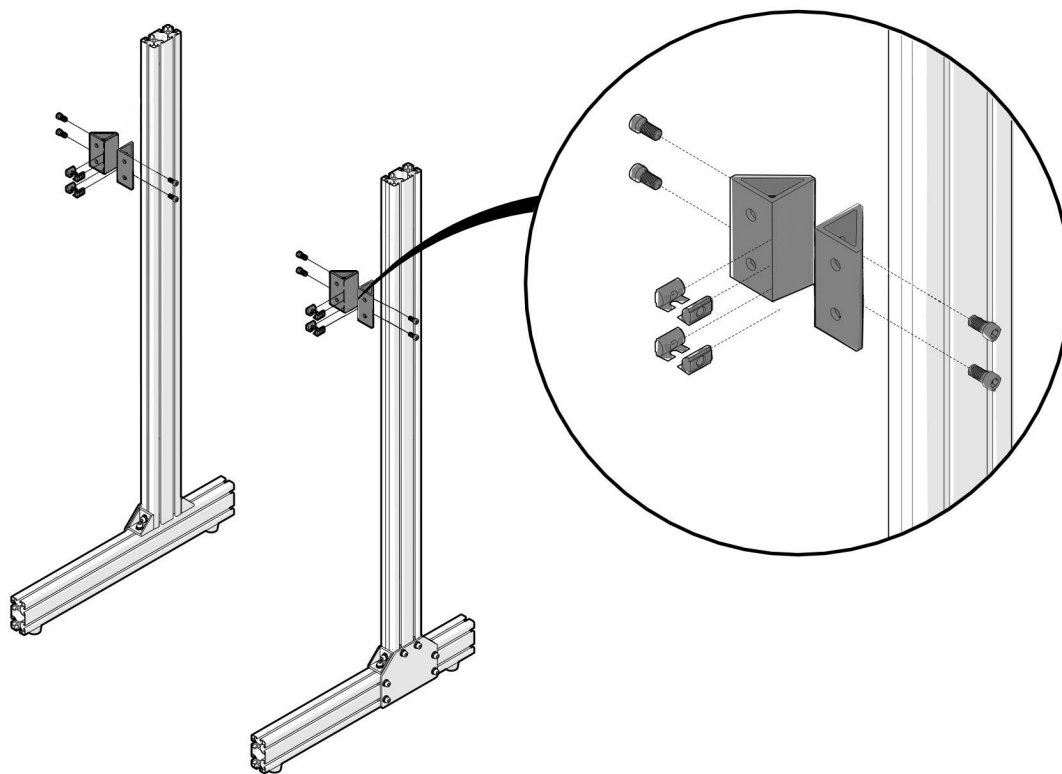
В горизонтальные профили 580 мм вставьте в верхний слот по две пазовые гайки М8. Так чтобы одна располагалась до вертикальной стойки, а вторая после. Восемью винтами М8х20 с шайбами и гроверами через четыре уголка скрутите профили. (Винт М8х20 - 8 шт, пазовая гайки М8 - 8 шт, уголок соединительный - 4 шт, шайба - 8 шт, гровер - 8 шт).



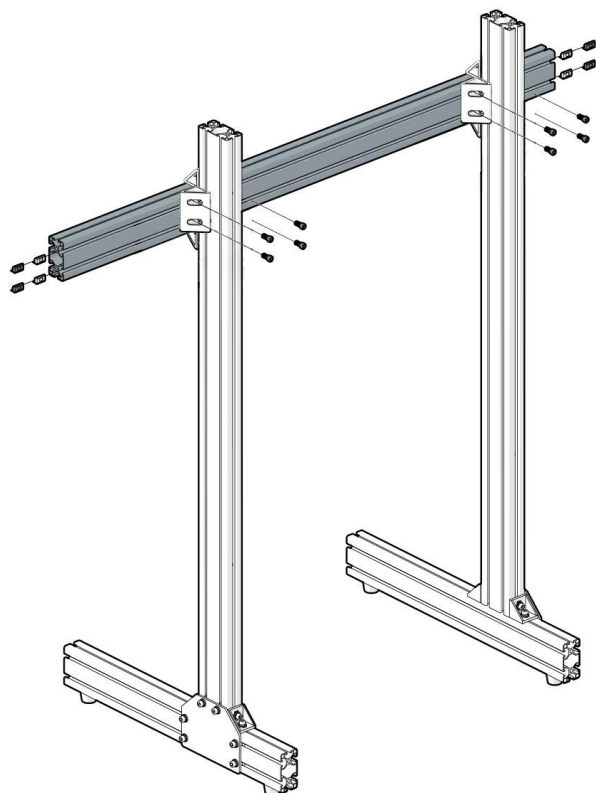
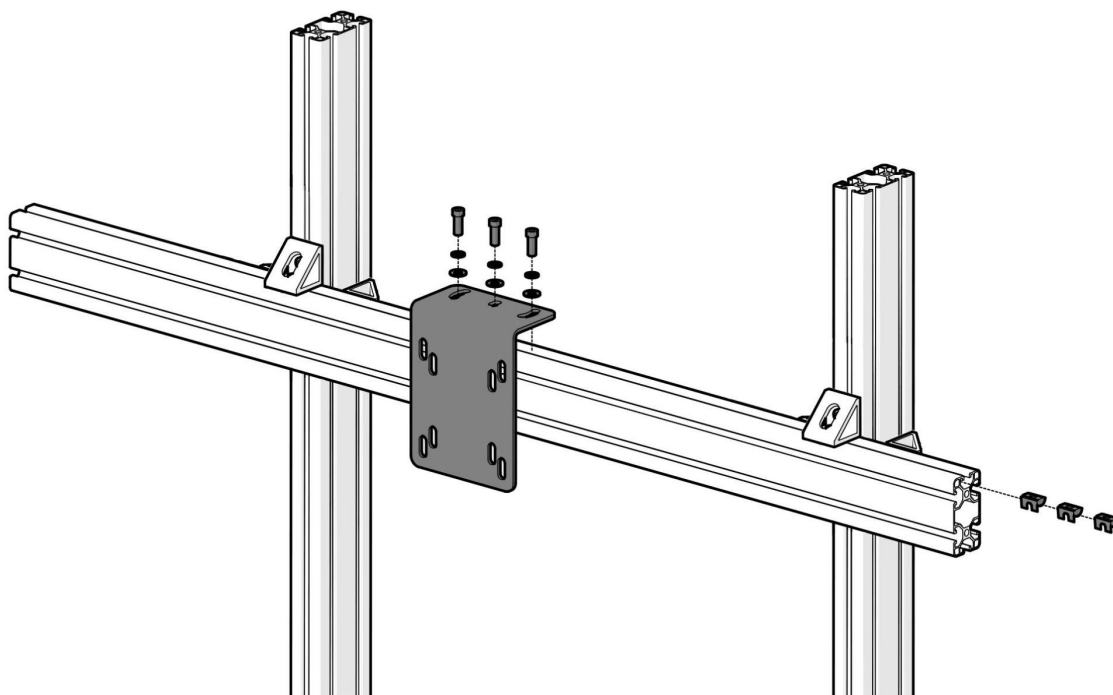
В вертикальные профили установите по две пазовых гайки М8 в передние слоты для крепления дополнительных силовых уголков.

Выставьте расстояние между уголками 80 мм. Четырьмя винтам М8х16 без шайб и гроверов прикрутите уголки, но не затягивайте. Оканчательную затяжку производите после установки и выравнивания горизонтального профиля. (Винт М8х16 - 4 шт, пазовая гайка М8 - 4 шт, уголок силовой - 4 шт).

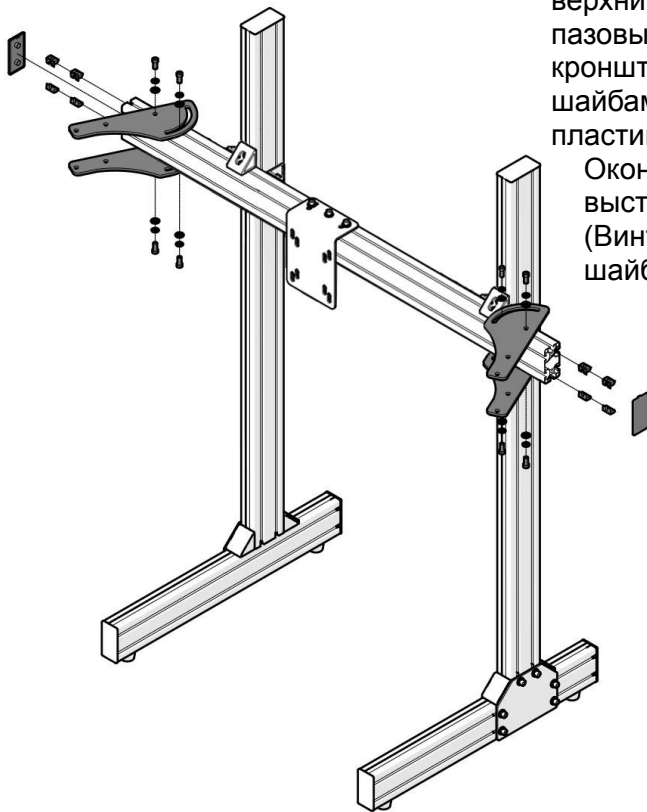
В вертикальные профили установите по две пазовых гайки М8 для крепления двойных силовых уголков в наружные и внутренние слоты расположенные ближе к переду стойки (всего 8 штук). Восемью винтами М8х16 (без гроверов и шайб) прикрутите по два силовых уголка к каждой стойке. (Винт М8х16 - 8 шт, пазовая гайка М8 - 8 шт, уголок силовой двойной - 4 шт).



В горизонтальный профиль вставьте в верхний слот 3 пазовые гайки М8. Тремя винтами М8х20 с шайбами и гроверами прикрутите кронштейн монитора. Рекомендуем крепить до момента крепления силовых уголков.
(Винт М8х20 - 3 шт, пазовая гайка М8 - 3 шт, шайба М8 - 3 шт, гровер М8 - 3 шт).



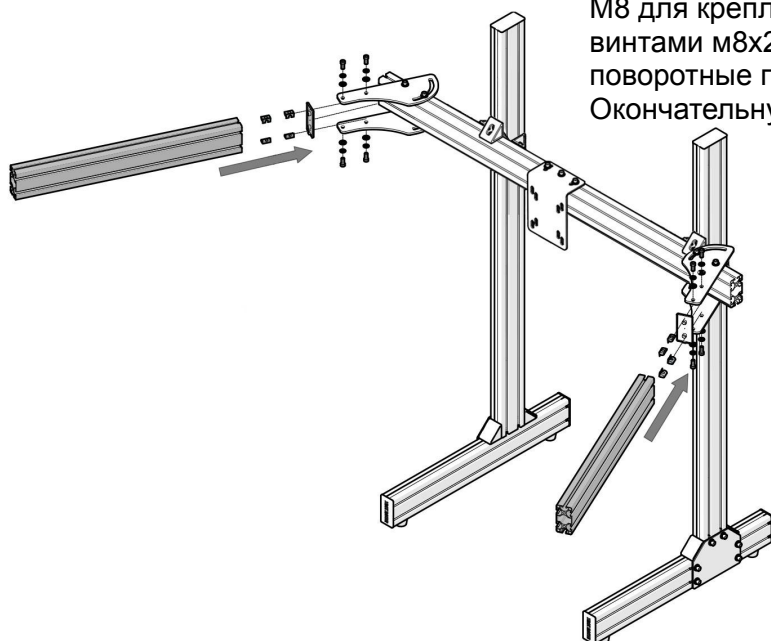
В горизонтальный профиль перекладину в верхний и нижний слот установите по 2 пазовые гайки М8 для крепления торцевых силовых уголков. А также установите по 4 пазовые гайки М8 в задний верхний и нижний слоты профиля для крепления боковых силовых уголков. Двенадцать винтами м8х16 прикрутите силовые уголки к горизонтальному профилю. Окончательную затяжку производите после выставления нужной ширины и высоты.. (Винт М8х16 - 12 шт, пазовая гайка М8 - 12 шт).



В горизонтальный профиль перекладину в верхний и нижний слоты установите по 4 пазовые гайки М8 для крепления поворотных кронштейнов. Восемью винтами м8х20 с шайбами и гроверами прикрутите поворотные пластины к горизонтальному профилю.

Окончательную затяжку производите после выставления боковых профилей.

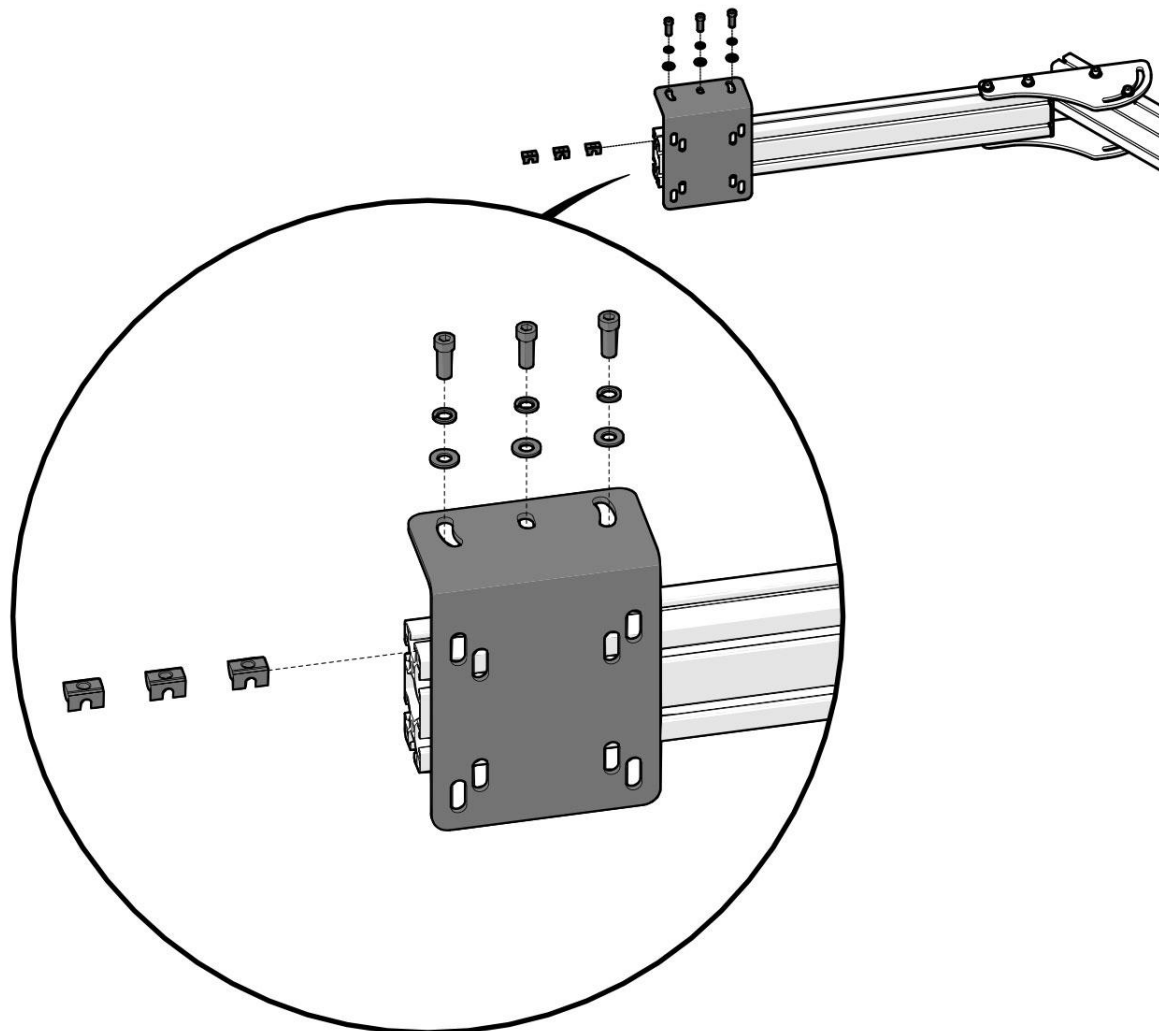
(Винт М8х20 - 8 шт, пазовая гайка М8 - 8 шт, шайба - 8 шт, гровер - 8шт).



В каждый горизонтальный боковой профиль установите в верхний и нижний слоты по 2 пазовые гайки М8 для крепления поворотных кронштейнов. Восемью винтами м8х20 с шайбами и гроверами прикрутите поворотные пластины к боковым профилям.

Окончательную затяжку производите после выставления боковых профилей.

В горизонтальные боковые профили вставьте в верхний слот по 3 пазовые гайк М8.
Шестью винтами М8х20 с шайбами и гроверами прикрутите кронштейны мониторов.
(Винт М8х20 - 6 шт, пазовая гайка М8 - 6 шт, шайба М8 - 6 шт, гровер М8 - 6 шт).



По окончании сборки установите декоративные заглушки и ленту в профиль.
(Заглушка торцевая 40x80 - 12 шт, заглушка уголков 4 шт).

